

## Línea de Cocción Modular Sartén basculante a gas 60 lt. con fondo DUOMAT

ARTÍCULO # \_\_\_\_\_

MODELO # \_\_\_\_\_

NOMBRE # \_\_\_\_\_

SIS # \_\_\_\_\_

AIA # \_\_\_\_\_



372181 (Z7BRGHDNF0)

Sartén basculante a gas 60 lt.  
con fondo DUOMAT

### Descripción

#### Artículo No. \_\_\_\_\_

Conexión a gas natural o GLP. Quemadores en AISI 441 con combustión optimizada, dispositivo de fallo de llama, encendido piezo y control electrónico de llama. Superficie de cocción DUOMAT ideal para asar, dorar, estofar, saltear, hervir o preparar salsas. Se puede instalar en sbalzo. Sistema basculante manual de alta precisión. Tapa de doble pared en acero inoxidable. Termostato para fijar la temperatura de cocción. Paneles exteriores en acero inoxidable con acabado Scotch-Brite. Patas regulables en altura en acero inoxidable. Bordes laterales con ángulos rectos para un ajuste entre unidades a la perfección.

### Características técnicas

- Termostato para la regulación de la temperatura de cocción.
- La temperatura de trabajo se puede regular de 90°C a 290°C.
- Mecanismo basculante manual para facilitar el vaciado.
- Superficies grandes y lisas, de fácil acceso para su limpieza.
- Patas en acero inoxidable regulables en altura hasta 50 mm.

### Construcción

- Superficie de cocción Duomat: es una aleación de 10 mm de grosor obtenida de la combinación de dos aceros inoxidables diferentes, que mejoran la estabilidad térmica de la superficie de cocción y que permite un uso más multifuncional de la sartén - se pueden
- Tapa en acero inoxidable.
- Todas las superficies internas de la cuba son redondeadas y pulidas para una mayor higiene.
- Todos los paneles exteriores son en acero inoxidable con acabado Scotch Brite.
- Plano de trabajo en acero inoxidable en una sola pieza prensada de 1,5 mm de espesor.
- Los bordes laterales de la máquina son en ángulo recto para una unión perfecta entre unidades, eliminando huecos y posibles infiltraciones de suciedad.
- Protección IPx4 contra el agua.
- Quemadores en AISI 441 anticorrosión y, gracias a un gran rendimiento, resistentes a altas temperaturas.
- [NOT TRANSLATED]

### Sostenibilidad

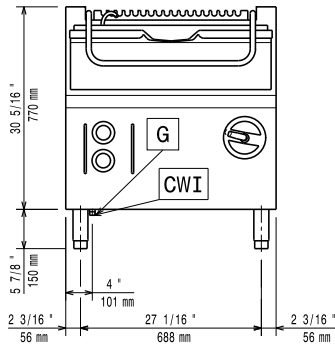
- Aislamiento contra el calor: radiación de calor limitada y bajo consumo energético.

Aprobación: \_\_\_\_\_

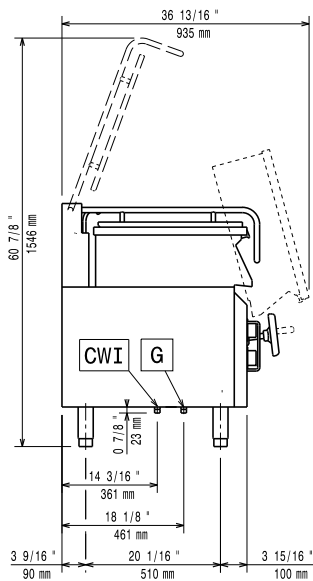
### accesorios opcionales

- Conducto de humos, diámetro 150 mm PNC 206132
- Aro para condensador de humos, diámetro 150mm PNC 206133
- Kit de patas para marina PNC 206136
- Zócalo frontal para instalación de obra, 800 mm PNC 206148
- Zócalo frontal para instalación de obra, 1000 mm PNC 206150
- Zócalo frontal para instalación de obra, 1200 mm PNC 206151
- Zócalo frontal para instalación de obra, 1600 mm PNC 206152
- Pasamanos frontal 800 mm PNC 206167
- Zócalo frontal 800 mm (no para base refrigeradora/congeladora) PNC 206176
- Zócalo frontal 1000 mm (no para base refrigeradora/congeladora) PNC 206177
- Zócalo frontal 1200 mm (no para base refrigeradora/congeladora) PNC 206178
- Zócalo frontal 1600 mm (no para base refrigeradora/congeladora) PNC 206179
- Pasamanos frontal 1200 mm PNC 206191
- Kit de 4 patas para instalación sobre zócalo obra (no para Parrillas monobloque de la línea 900) PNC 206210
- Pasamanos laterales, derecha e izquierda PNC 206240
- 2 zócalos laterales PNC 206249
- 2 zócalos laterales para instalación de obra PNC 206265
- Mallas para chimenea, 590 mm (EVO 700/900) PNC 206403
- Carro con cuba elevable y extraíble PNC 922403
- Regulador de presión para unidades a gas PNC 927225

**Alzado**

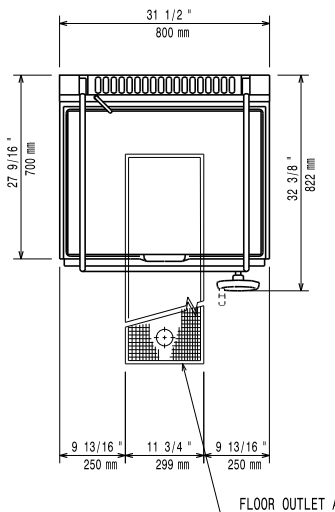


**Lateral**



**CWI1** = Entrada de agua fría 1 (limpieza)  
**G** = Conexión de gas

**Planta**



**Gas**

<b>Potencia gas:</b>	16 kW
<b>Suministro de gas estándar:</b>	Gas Natural G20 (20mbar)
<b>Opción del tipo de gas</b>	GLP
<b>Entrada de gas</b>	1/2"

**Info**

No clearance needed on rear sides of unit if wall is of non combustible type. If wall is combustible, minimum 50 mm wall clearance should be maintained.

<b>Fondo de la superficie de cocción</b>	410 mm
<b>Ancho de la superficie de cocción</b>	680 mm
<b>Espesor de la superficie de cocción:</b>	10 mm
<b>Alto de la cuba de cocción</b>	180 mm
<b>Capacidad de la cuba, Máx:</b>	60 lt
<b>Temperatura de funcionamiento MÍN:</b>	90 °C
<b>Temperatura de funcionamiento MÁX:</b>	290 °C
<b>Peso neto</b>	105 kg
<b>Peso del paquete</b>	119 kg
<b>Alto del paquete:</b>	1080 mm
<b>Ancho del paquete:</b>	820 mm
<b>Fondo del paquete:</b>	860 mm
<b>Volumen del paquete</b>	0.76 m <sup>3</sup>
<b>Grupo de certificación:</b>	N7BRG